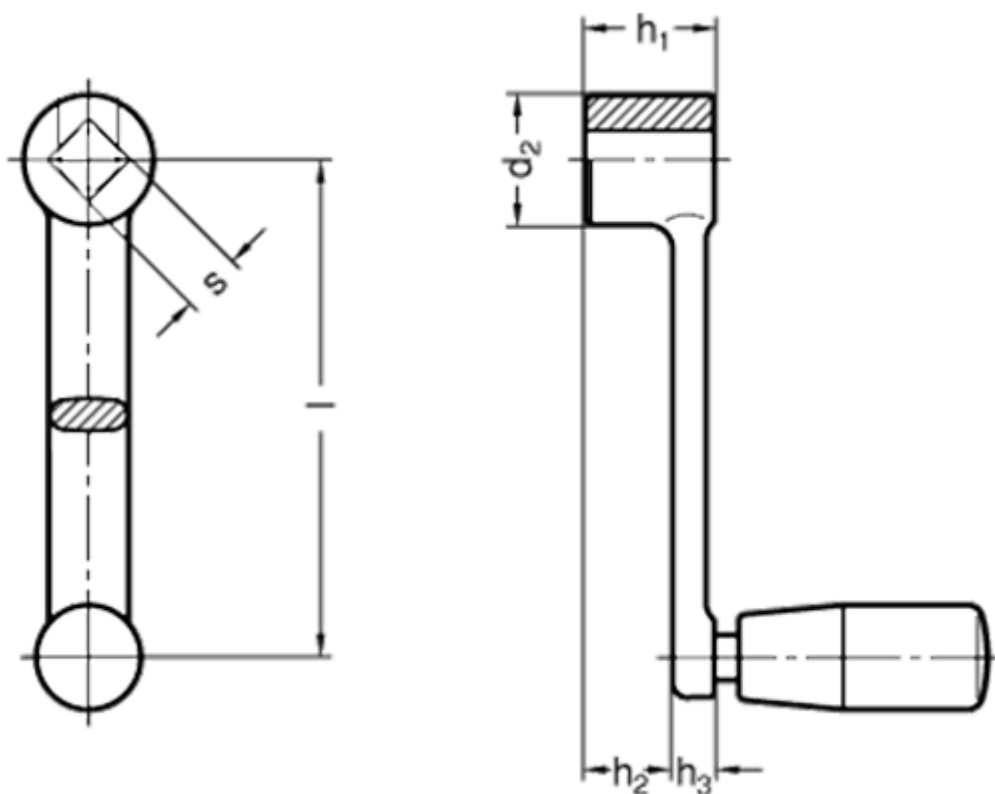


Varenummer: 201568281  
Beskrivelse: E+G Håndsving  
GN 269-100-V12

## Mål



d2	= 26
h1	= 26
h2	= 17.7
h3	= 8
Håndtag Ø	= 21
l	= 100
s	= 12